

Уважаемый покупатель!

При покупке мебели настоятельно рекомендуем убедиться в наличии всех деталей, сверяясь с комплектующей ведомостью (стр. 2,3), т.к. после сборки изделия претензии по количеству и качеству сборочных единиц не принимаются.

Во избежание недоразумений, просим внимательно следовать алгоритму сборки изделия.

Рекомендации по сборке

Перед началом сборки и дальнейшей эксплуатации внимательно ознакомьтесь с настоящим руководством и следуйте его рекомендациям.

Для Вашего удобства рекомендуем собирать мебель вдвоем, на ровной поверхности, соблюдая последовательность согласно представленной схеме.

Технические данные

Габаритные размеры:

Высота (мм): 500

Вес (кг): 17,3

Глубина (мм): 220

Ширина (мм): 1020

Правила пользования и эксплуатации изделия

Уважаемый покупатель, срок эксплуатации мебели напрямую зависит от Вашего бережного отношения к ней.

- Не допускайте попадания воды на изделие во избежание разбухания поверхностей. В случае контакта с водой, насухо протрите поверхность мягкой тканью.
- Не ударяйте поверхности острыми, тяжелыми или твердыми предметами.
- Не ставьте на поверхность раскаленные предметы.
- При чистке, во избежание повреждения поверхностей, не используйте щетки, жесткие ткани, зернистые порошки. Для ухода за мебелью используйте специальные средства, предназначенные для мебели.
- Температура нагрева элементов мебели не должна превышать +40°C.
- Не допускается попадание на поверхность веществ, таких как растворители, бензин, обезжиривающие средства и т. п.
- Периодически, в случае ослабления резьбовых соединений, необходима их подтяжка.
- Если у Вас возникнет желание самостоятельно модифицировать изделие, помните, что в этом случае наша гарантия на товар распространяться не будет.
- Несоблюдение каких-либо из вышеуказанных условий, повлекшее возникновение недостатков мебели, является основанием утраты права на гарантийное обслуживание.

Гарантийные обязательства

Изготовитель гарантирует соответствие изделия требованиям нормативных документов ГОСТ и соответствию мебели и материалов для ее изготовления Сертификату соответствия. В случае приобретения уцененной мебели претензии по качеству и внешнему виду не принимаются.

Срок службы изделия – 7 лет; срок гарантии – 12 месяцев.

Комплектовщик-

ПАСПОРТ **Полка «Ostin» M17 «Полка навесная 2»** **ТО-13067023-2015**

Наименование	Индекс позиции
Полка «Ostin» M17 «Полка навесная 2»	08-01-13 Цвет:



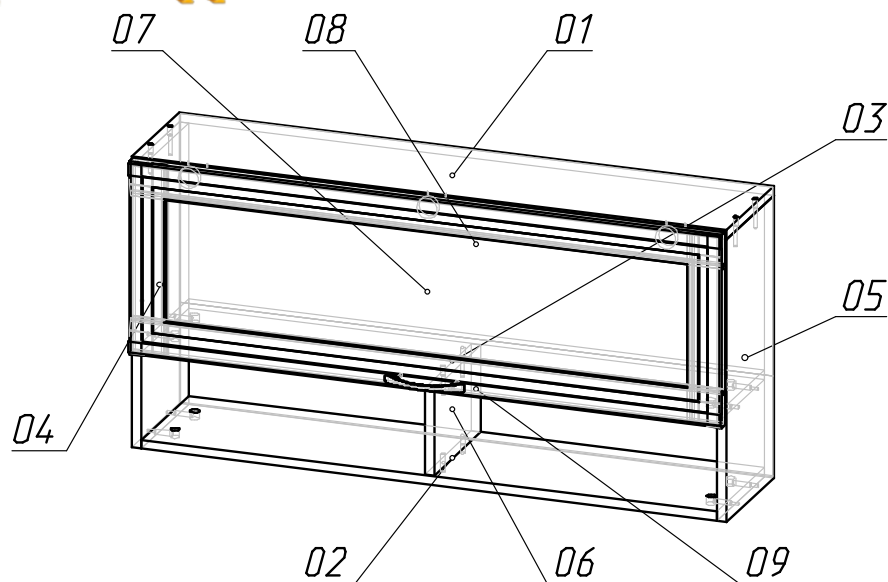


Рис. 1 Схема сборки

СПЕЦИФИКАЦИЯ ДЕТАЛЕЙ			
№ дет.	Наименование	Размер	Кол-во
1	Крыша	1020x220x16	1
2	Полка надстройка	988x220 x16	1
3	Полка	988x220 x16	1
4	Боковина левая	484x220 x16	1
5	Боковина правая	484x220 x16	1
6	Боковина средняя	150 x 220x16	1
7	Фасад	1016x330 x22	1
8	Задняя стенка ДВП	324x 1016x3,2	1
9	Задняя стенка ДВП	172x 1016x3,2	1

Порядок сборки «Полка навесная 2»:

- Устанавливаем соединительные болты эксцентриков (Г) на детали 4,5 (см. рис. 3);
- Крепим дет.6 к дет.2 на шканты (Д), а к дет. 3 на евровинты (В);
- Скрепляем детали 4,5 с деталями 2,3 эксцентриками (Г), а с деталь 1 евровинтами (В);
- Крепим задние стенки 8,9 на саморезы (Е), используя шайбы (К) на стыках ДВП, контролируем диагональ;
- Устанавливаем крестовины петель (А) на деталь 1 на саморезы (Е) согласно разметке;
- Устанавливаем петли (А) на фасад 7 саморезами (Е) и ручку (Б) (саморезы в комплекте);
- Устанавливаем крепеж кронштейна газового (З) согласно разметке на детали 1 и 4,5;
- Устанавливаем фасад 7 и регулируем открывание (см. рис. 2);
- Соединяем крепеж кронштейна газового газ-лифтом;
- Подвес (И) крепим саморезами (Е) к деталям 4, 5.

Необходимый инструмент для сборки:
* Рулетка * Отвертка крестовая * Отвертка плоская

Регулировку фасадов производить после установки шкафа на место (Рис.2).

Рис. 2 Схема установки петель

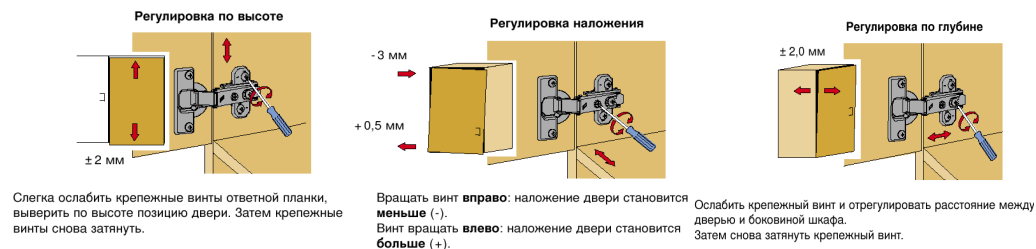
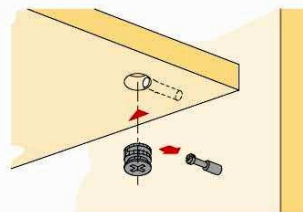


Рис. 3 Схема установки эксцентрика



СПЕЦИФИКАЦИЯ ФУРНИТУРЫ		
Обоз.	Наименование	Кол.
А	Петля 4-х шарн. накладная ALBA, BZ	3 шт.
Б	Ручка С7 (96 мм)	1 шт.
В	Евровинт 7x50	6 шт.
Г	Стяжка эксцентриковая 15x13	8 компл.
Д	Шкант 8x30	2 шт.
Е	Саморез 3,5x16	25 шт.
Ж	Ключ шестигранный S 4 мм	1 шт.
З	Подвес 5,1 А	2 шт.
И	Кронштейн газовый	2 шт.
К	Шайба мебельная металллическая d 12x2 мм	3 шт.
Л	Заглушка эксцентриковой стяжки	4 шт.

